

取付取扱説明書
Installtion diagram


オーバーフェンダー

B130350

パジェロio 5dr

H10/8~

本商品を確実に取付けていただくために、技術のある専門店及び自動車修理工場等で取付けていただくようお願いいたします。

この説明書に示されている  マーク表示は、取扱い・取付に関する安全上の注意事項ですので、厳守されますようお願いいたします。

この取扱い・取付説明書に記載されていない使用方法・取付方法は、絶対に行わないでください。記載を守らなかったために発生した不具合に関しては、責任を負い兼ねる場合があります。

本製品に塗装・加工・取付を行う前には必ず、装着車両に対して装着確認を行って下さい。塗装・加工・取付等が行われた製品については返品及び返金は一切お受けできませんのであらかじめご了承下さい。

お客様へのお願い

安全 にお使いいただくために必ずお守りいただきたいこと **注意**

- 1) 本商品の、または取扱い説明書の内容についてご不明な点等ありましたら、お買い求めの販売店または弊社までにお問い合わせ頂き、ご理解された上で取扱い下さるようお願いいたします。
- 2) 使用中は定期的に各締め付け部に緩みがないか確認し、必要に応じ増し締めを行ってください。
- 3) 本書をお読みになった後は、いつでもご使用できるよう大切に保管して下さい。
- 4) 万一、接着部に剥がれが生じている場合は、そのままのご使用は避け、お買い求めの販売店または弊社へご相談下さい。

お客様へのお願い

快適 にお使いいただくために必ずお守りいただきたいこと **注意**

- 1) コンパウンド(みがき粉)入りワックスは樹脂の表面を傷つけるおそれがあるので使用しないで下さい。又、たわしなどの硬いものも表面を傷つけるおそれがありますので、必ずスポンジ又はセーム皮などをご使用下さい。
- 2) 本製品に装着できるオプション品以外の他の商品やアクセサリ等は、取付けないでください。

取付作業を行う方へのお願い

確実 に取付を行っていただくために必ずお守りいただきたいこと **注意**

- 1) 本商品を取付ける際は、ボディ等に傷を付けない様に十分注意して下さい。
- 2) 本商品は構造上鋭利な部分がありますので、作業にはくれぐれも注意して下さい。
- 3) 脱落の原因になりますので、ボルト、ビス類の締め付けは、確実に行ってください。

本製品は改良等の為、予告無く変更等を行う場合があります。

販売・取付け店様へのお願い

本取扱い説明書は、必ずお客様にお渡しください。

製品について

お客様ご本人または第三者の方が、この製品及び付属品の誤った使用やその使用中に生じた故障、その他の不具合によって受けた損害については、弊社は一切その責任を負いませんのであらかじめご了承ください。

本製品は、一般公道及び許可なく走行できるオフロードでの走行を前提に開発したものです。ラリー、オフロードコース等での特殊な用途での使用は、製品の耐用期間が著しく低下しますのであらかじめご了承ください。

不要になった製品及び自動車部品を破棄する場合は、自動車整備工場や自動車部品解体業者などの専門家に相談してください。

本製品をあなたから第三者へ譲渡する場合は、この取付取扱説明書も一緒にお渡しください。

本製品及び付属品に加工を加え指定車両以外の自動車に取付けて発生する不具合、自動車への損傷については、弊社は一切責任を負いませんのであらかじめご了承ください。

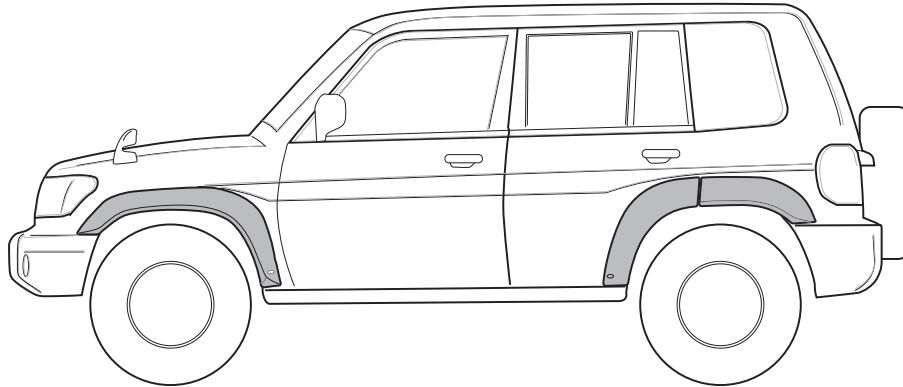
製品によっては、全長、全幅、全高寸法が変わる場合がありますので、事前によく確かめて、駐車の際などは特に注意してください。

⚠ 注意

自動洗車機を使用すると表面にブラシの傷が付き、表面の光沢を失われることがありますのでできるだけ控えてください。また、たわしなどの硬いものも表面を傷つける恐れがありますのでスポンジ又はセーム皮などをご使用ください。使用される場合には必ず係員に相談して下さい。洗車機の種類によっては本製品に引っかかり、車両及び本製品を傷つけるおそれがあります。

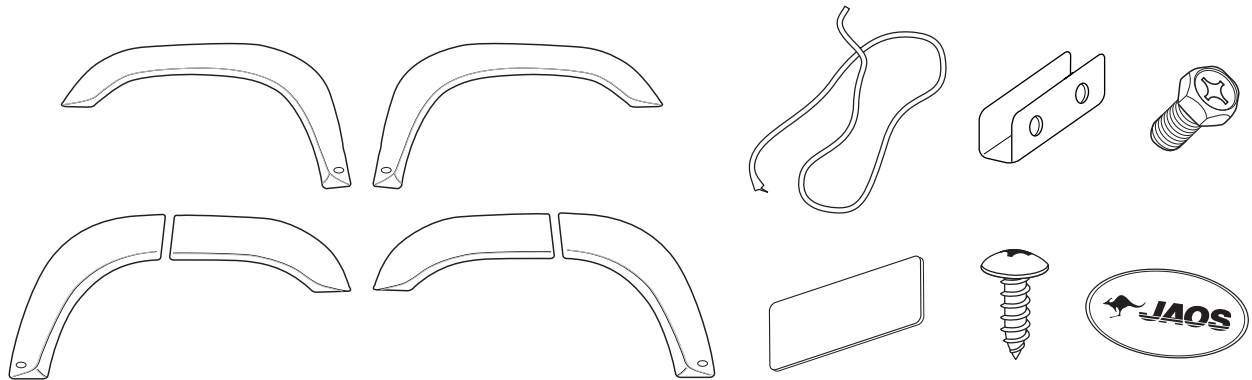
ブレーキ液、エンジンオイル、グリース、塗装用シンナー、バッテリー液等を付着させると、変色・シミの原因 となりますので絶対に避けてください。万一付着した時は、すみやかに中性洗剤の水溶液を用いて柔らかい布又は、セーム皮などで拭き取り、よく洗い流してください。

1.取付完成図



2.構成部品

作業を始める前に、構成部品の確認を必ず行って下さい。



構成部品名称	数量	構成部品名称	数量
① オーバーフェンダーフロント左	1	② オーバーフェンダーフロント右	1
③ オーバーフェンダーリヤ左A	1	④ オーバーフェンダーリヤ右A	1
⑤ オーバーフェンダーリヤ左B	1	⑥ オーバーフェンダーリヤ右B	1
⑦ エンドモール	1	⑧ 金具	6
⑨ 金具用ボルトM5	12	⑩ 金具用プレート	6
⑪ トラストッピングM4-16	14	⑫ JAOSエンブレム	4

3.使用工具

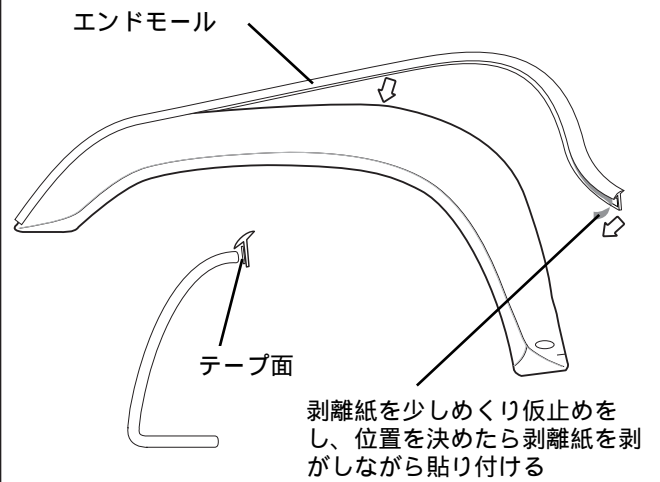
電気ドリル(3.0mm)、スタビドライバ(+ #2)

4.取付手順

注意 以下の作業中に電気ドリルを使用しますが、ドリルを使用した作業はたいへん危険です。十分に注意して作業を行って下さい。又、ドリル使用時には、巻き込み事故防止のため軍手など手袋類は絶対に使用しないで下さい。

注意 フェンダー折り返し部分は幅が狭いので、他の場所をドリルで傷つけないように慎重に作業を行って下さい。

図1 エンドモールの取付け

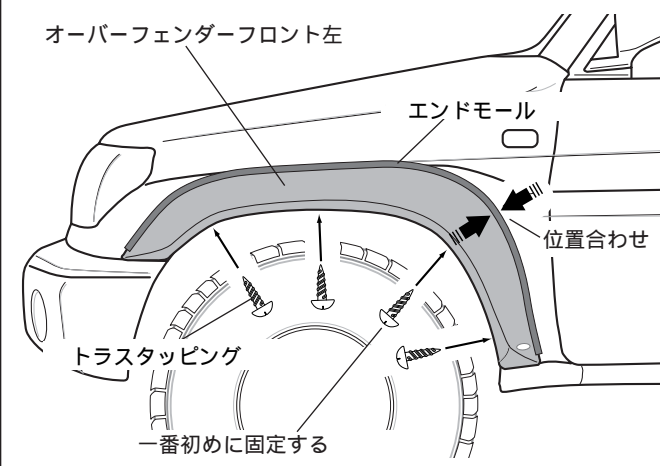


- [1]標準の状態に取り付けられているマットガードを純正部品の取扱い要領に従い外して下さい。
- [2]オーバーフェンダー ~ の車体に当たる部分にエンドモール を貼り付け適等な長さでカットして下さい。

アドバイス

図1は左フロント側を示しています。他も同様に行ってください。

図2 オーバーフェンダーフロント左の取付



- [3]オーバーフェンダーフロント左 を車体にあてがい、電気ドリル(3.0mm)にてオーバーフェンダーとフェンダーの重なる部分に穴を開け、トラスタッピング で取り付けて下さい。

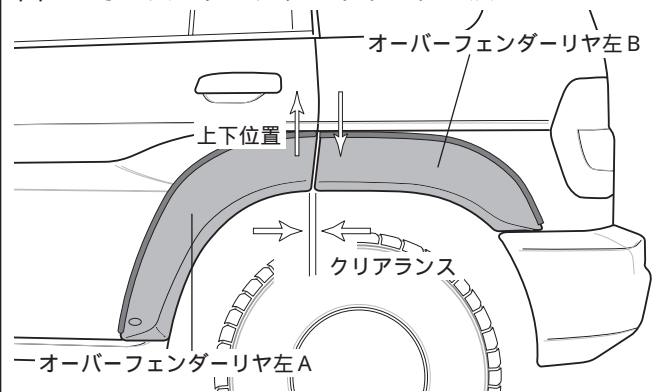
アドバイス

図2の矢印位置のフェンダーの窪みにオーバーフェンダーを合わせて一番初めに固定してください

アドバイス

図2は左フロントを示しています。右フロントも同様に行ってください。

図3 オーバーフェンダーリヤの位置決め



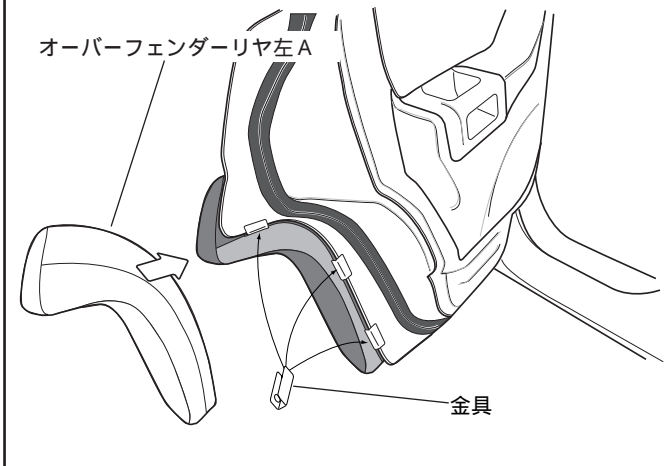
- [4]オーバーフェンダーリヤ部はA から仮止めします。位置決めをする際はB もあてがい、A とB の上下位置とクリアランスを確認して下さい。

注意 A とB のクリアランスを十分に確保していないと取付後のリアドア開閉に支障が出る場合があります。

アドバイス

図3はリヤ左を示しています。リヤ右も同様に行ってください。

図4 オーバーフェンダーリヤ左A の取付



[5]前項4]であてがったオーバーフェンダーリヤ左A を、金具・金具用ボルト・金具用プレート で仮止めして下さい。

アドバイス

図4はリヤ左を示しています。リヤ右も同様に行ってください。

オーバーフェンダー

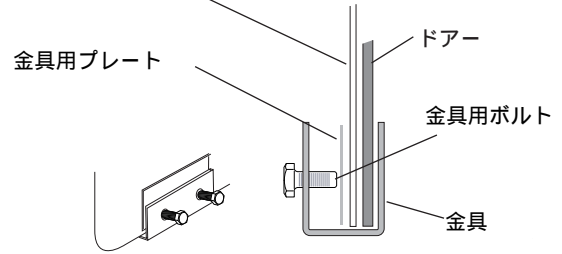
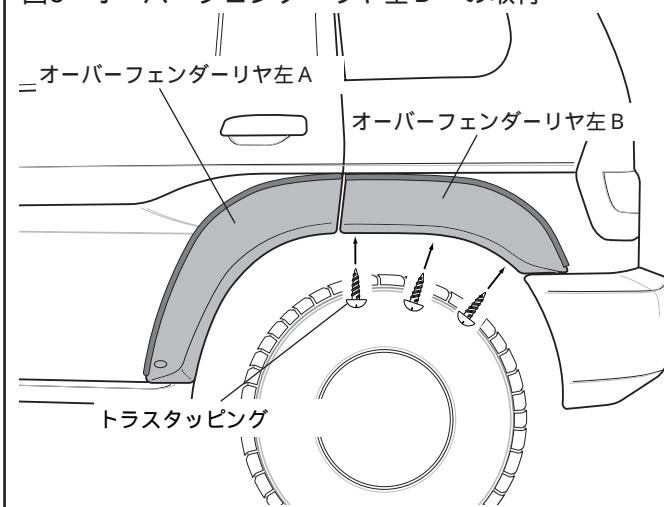


図5 オーバーフェンダーリヤ左B の取付



[6]前項4]で位置決めした場所にオーバーフェンダーリヤ左B を車体に押しあて、電気ドリル(3.0mm)にてオーバーフェンダーリヤ左B とフェンダーの重なる部分に穴を開けトラスタッピングにて仮止めしてください。

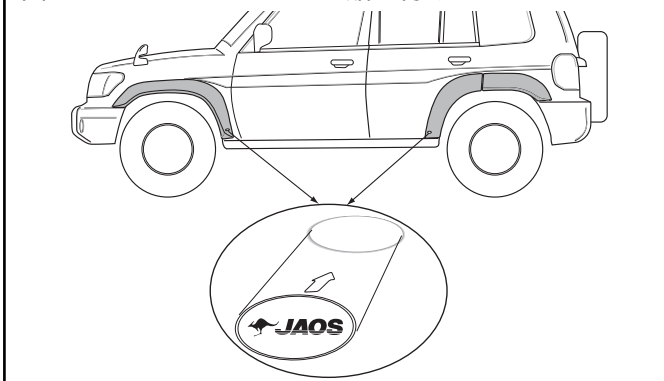
お願い

仮止めが完了したらリヤドアをゆっくり開閉して先に取付けたオーバーフェンダーリヤ左A との位置関係及びドアに干渉していないかを確認して下さい。

アドバイス

図5はリヤ左を示しています。リヤ右も同様に行ってください。

図6 JAOSエンブレムの貼り付け



[7]図6が示す位置へJAOSエンブレム を貼り付けてください。

[8]各オーバーフェンダーの位置関係及び干渉を確認して増締を行ってください。

注意 フェンダー折り返し部分は鉄板が非常に薄くなっています。増締の際に余りトルクをかけ過ぎると、穴が広がってタッピングスクリューがきかなくなってしまうおそれがありますのでご注意ください。

注意 各部をよく確認して確実に取付けて下さい。



URL: <http://www.jaos.co.jp> E-Mail: info@jaos.co.jp

販売元 株式会社ジャオス

〒370-3504 群馬県北群馬郡榛東村広馬場3586-1 TEL 0279-20-5511 FAX 0279-20-5549

3586-1, HIROBABA, SHINTO, GUNMA 370-3504 JAPAN TEL. +81-279-20-5511 FAX. +81-279-20-5549